



Предложение: №1/Ассоциация Клиентов Банков/2018

Модель:	Mercedes-Benz Actros
Тип автомобиля:	1844 LS
Колесная формула:	4X2
Базовая модель шасси:	93403312
Исполнение шасси :	Седелный тягач
Тип кабины:	Megaspace
Мощность двигателя:	320 кВт (435 л.с.)
Колесная база:	3900 мм
Допустимая полная масса:	18000 кг
Расположение органов управления:	слева
Смещение ССУ:	840 мм



Список оборудования

Окраска

Окраска верхнего и боковых спойлеров кабины:	MB 9147	белый арктический
--	---------	-------------------

Оборудование

Распределение нагрузки на ось

TM5	Вариант с полной массой 18.0 т (8.0/11.5)
-----	---

Двигатель

MV4	Двигатель V6, LA, 320кВт / 435л.с., 1800 об/мин
-----	---

MS5	Исполнение двигателя Евро 5 с применением BlueTec
-----	---

M62	Воздухозабор. за кабиной сверху, фильтр под кабин.
-----	--

* >>>	Система предварительного подогрева топлива
-------	--

K81	Фильтр топливный с подогреваемым влагоотделителем
MK9	Антимоскитная сетка перед радиатором
MO1	Электромагнит. вискомуфта Behr привода вентилятора
* >>>	Моторный тормоз с постоянным дросселем
MZ7	Компрессор одноцил. с ограничителем max давления
MA9	Опоры двигателя для плохих дорог
M89	Факельное устройство холодного старта
MZ2	Насос системы охлаждения с электромагной муфтой

Сцепление и коробка передач

GH2	КП MercedesPowerShift G211-12/14.93-1.0
N55	Система охлаждения коробки передач
GE7	Mercedes PowerShift 2

Оси и подвеска

A57	Выгнутая балка переднего моста
AL4	Передняя ось 8,0 т
AM9	Задний мост Н6, 13,0 т, ведомая шестерня 440 мм
* >>>	Блокировка дифференциала заднего моста
AD0	Передаточное число главной передачи $i = 2,846$ (HL6)
QC9	Передние рессоры 8,0 т
* >>>	Задняя подвеска, 2 пневмоэлемента, регулир. уровня
* >>>	Стабилизатор передней оси
* >>>	Стабилизатор задней оси под рамой
AN8	Устройство измерения нагрузки на ось

Колёса и шины

R38	Колесные диски, 9.00 x 22.5
R60	Временное крепление запасного колеса
R04	Защитные колпаки для гаек крепления колес
R87	Диск запасного колеса
1.A.	F38L18 81 2x 315/70 R 22,5 дорожные Michelin X Multiway 3D XZE
2.A.	F38L78 75 4x 315/70 R 22,5 Traction (M+S) Bridgestone R-Drive 001
	F38L18 81 1x 315/70 R 22,5 дорожные Michelin X Multiway 3D XZE

Рама и элементы рамы

CL9	Рулевое управление LS6/LS8
CB0	Компоновка агрегатов в заднем свесе рамы
KP3	Бак с AdBlue, 85 л
KY5	Топливные баки 780 и 650 л, алюминиевые
K40	Топливный бак запираемый
K45	Сетка в горловине топливного бака
KN8	Направление выхлопа вниз
KG1	Глушитель с SCR-катализатором, малый, нерж. сталь
KE9	Бортовая диагностика 2 с контролем NOx
CB9	Брызговики передних колес (EC)
P33	Крылья, 3-секционные, с защитой от разбрызг. (EC)
P81	Крылья задних колес для ширины автомобиля 2550 мм
PX3	Низкая средняя часть крыльев

Y82	Обтекатель передний нижний
C73	Передний противоподкатный брус (EC)
QB7	Седел.-сцепн. уст-во Jost JSK37, H=150мм, руч.смазк.
QM2	Плата монтажная 40 мм для седел.-сцеп. уст-ва 20 т

Тормозная система

* >>>	Двухконтурная пневматическая тормозная система
* >>>	Автоматическая настройка тормозов
* >>>	Противооткатная система
BB5	Дисковые тормоза на передней и задней осях
BB8	Тормозная система Telligent с ABS и ASR
BC2	E-APU, электронное управление распределением возду
B65	Блок подготовки воздуха с подогревом
* >>>	Разъемы для двухконтурной тормозной системы прицепа
BD6	Разъемы тормозные и электрич. с нижн.расположением
* >>>	Спиральные шланги и кабели соединения с прицепом

Экстерьер кабины

F15	Кабина Megaspacer
>>>	Задняя стенка кабины с выштамповкой
FL3	Усиленная подвеска кабины для плохих дорож.условий
FL4	Пружинная подвеска кабины
Y69	Гидропривод подъема кабины, ниже темп. -25 град. С
FC7	Ветровое стекло тонирован.без ленточн.светофильтра
* >>>	Задняя стенка кабины без окна
DS3	Люк в крыше кабины с электроприводом
* >>>	Лестница и площадка за кабиной
FS2	Зеркало водителя с широким углом обзора, обогрев.
* >>>	Зеркало с широким углом обзора со стороны пассаж.
* >>>	Зеркало задн. вида с электроприводом и обогревом
* >>>	Рамповое зеркало со стороны пассажира
FX7	Переднее зеркало в аэродинамическом исполнении
F52	Внешний солнцезащитный козырёк, прозрачный
FD1	Спойлер на крыше регулир. с боковыми обтекателями
J70	Воздушный звуковой сигнал
FZ7	Иммобилайзер с транспондером
* >>>	Центральный замок

Интерьер кабины

SH1	Сиденье водителя с пневмоподвеской, Grammer
SF1	Сиденье пассажира откидное с велюровой обивкой
SV6	Спинка сиденья откидная
SM6	Два спальных места с рег-кой наклона верхней полки
* >>>	Рулевая колонка регул.по высоте и наклону, блокир.
* >>>	Многофункциональное рулевое колесо
FH5	Коврик на моторном туннеле
FJ4	Резиновые напольные коврики водителя и пассажира
FS4	Солнцезащитная шторка на окне двери водителя
ES5	Розетка дополнит. 12 V/ 15 A в кабине, с крышкой

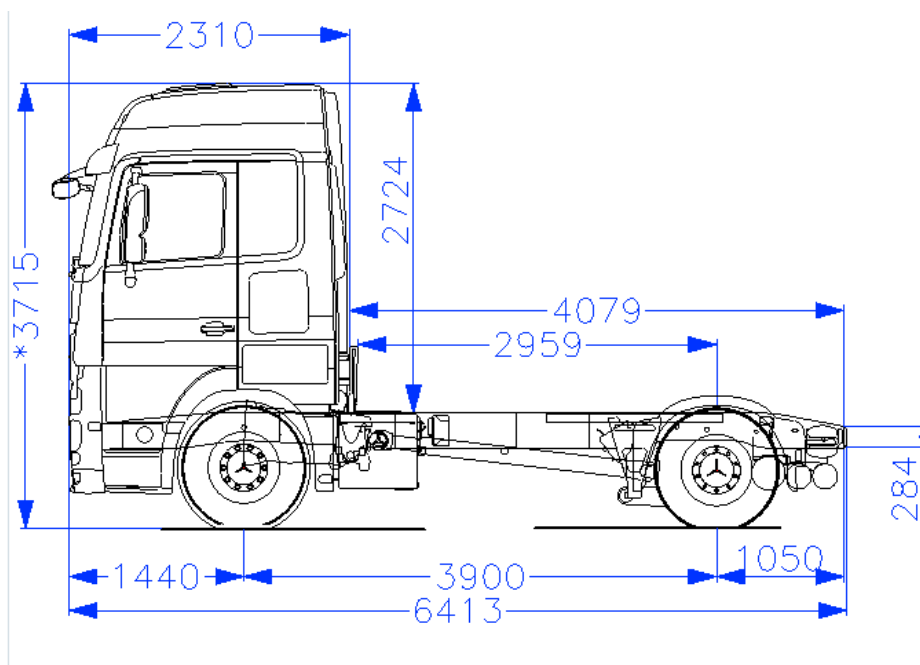
FN2	Передняя панель Comfort
FE5	Электростеклоподъёмники дверей кабины
JK2	Комбинация приборов с графическим дисплеем
JD3	Тахограф цифровой, ЕСТР
JZ1	Тахограф производства VDO
* >>>	Указатель внешней температуры
* >>>	Указатель расхода топлива
* >>>	Система бортового контроля Telligent
EU1	Магнитола CD
EV2	Подготовка для установки радиостанции
ET2	Трансформатор 24 V/12 V, 15 A
HF2	Воздушный фильтр вентиляции кабины
* >>>	Управление системой отопления и вентиляции кабины
H63	Дополнит. отопитель воздушный Webasto Air Top 3500
H04	Теплоизоляция кабины дополнительная
H03	Кондиционер в кабине
FG6	Ящик выдвижной над моторным туннелем
FK0	Вещевые отсеки закрываемые над ветровым стеклом
FQ2	Холодильник 25л в выдвиж. ящике под спальн. местом

Электрика / Электроника

EB3	Аккумуляторы 2 X 12V/220 Ач, малообслуживаемые
E84	Аккумуляторный отсек запираемый
M45	Генератор 28В/100А
EC6	Разъём соединения с прицепом 15-контактный
* >>>	Фары с прозрачной оптикой (H7)
L16	Фары противотуманные галогенные
* >>>	6-секционная задняя блок-фара с рефлекторами
* >>>	Прерыватель для дополнительных указателей поворота
MD4	Ограничитель скорости 90 км/ч
MD9	Круиз-контроль TEMPOMAT

Дополнительное оборудование

X74	Дополнительные мероприятия по снижению шума
Y44	Знак аварийной остановки (треугольник)
Y45	Аварийный фонарь
* >>>	Комплект инструментов
Y33	Установка удлинителя на ниппель внутренней шины
Y34	Шланг подкачки шин, 10 м
Y40	Домкрат, 12 т
YK4	Пневмопистолет для уборки в кабине
Y26	Держатель противооткатного башмака
Y27	1 противооткатный башмак
XK4	Гарантия на двигатель/трансмиссию 3 года/450000 км
XV6	Actros 3
XS1	Инструкции на русском языке
Z01	Исполнение в зависимости от страны назначения
ZZ3	Транспортное средство для правостороннего движения



Рекомендованная цена автомобиля на условия DDP Минск (Беларусь), евро

Условия поставки:

- Срок поставки: по согласованию сторон в течение 2017 года

Условия гарантии:

- гарантия на автомобиль: 1(один) год без ограничения пробега

- гарантия на силовую линию (двигатель, трансмиссия): 3(три) года или 450 000 км - что наступит ранее

Сервисное обслуживание:

- необходимость прохождения сервисного обслуживания определяется автоматически бортовой системой автомобиля, для нормальных условий эксплуатации интервал между проведением технического обслуживания составляет 100 000 км пробега

Исполнитель:

Ведущий специалист отдела коммерческой техники
Генерального представительства Daimler AG в Республике Беларусь
Зеленый Андрей Анатольевич

Тел.: +37517203-99-99

Моб.: +37529689-24-37

e-mail.: andrey.zialiony@mercedes-benz.by